

SF-HRF 形スーパーライン三相誘導電動機

外形図
寸法単位 mm

屋内形

全閉外扇形 (保護方式 IP44 冷却方式 IC411)
フランジ番号 FF265 わく番号 132S

御注文元

納入先

用途

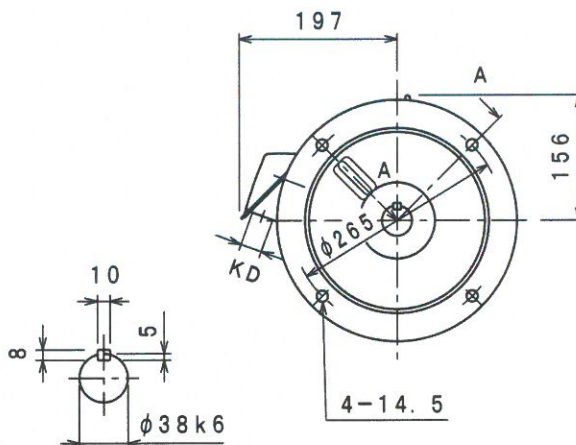
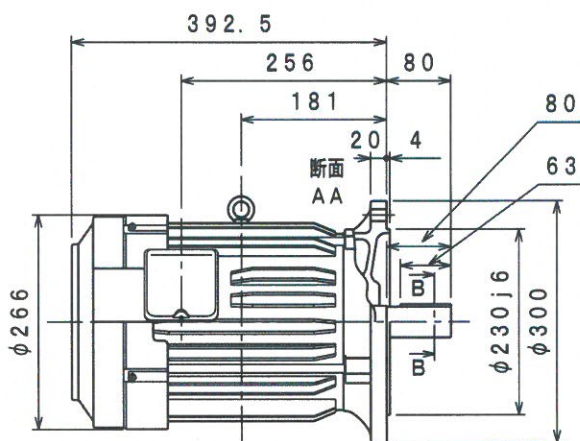
御注文書番号

台数

工事番号

御注文品	定格出力・極数	電圧	周波数	質量 kg/台	スタイルNo.
	5.5kW 2P	200/200/220/230 V 50/60/60/60 Hz		56	0GC-H43-000
	5.5kW 2P	400/400/440/460 V 50/60/60/60 Hz		56	0GC-H43-001
	7.5kW 2P	200/200/220/230 V 50/60/60/60 Hz		60	0GC-H44-000
	7.5kW 2P	400/400/440/460 V 50/60/60/60 Hz		60	0GC-H44-001
	5.5kW 4P	200/200/220/230 V 50/60/60/60 Hz		60	0GC-H41-000
	5.5kW 4P	400/400/440/460 V 50/60/60/60 Hz		60	0GC-H42-000
	2.2kW 6P	200/200/220/230 V 50/60/60/60 Hz		60	0GC-H46-000
	2.2kW 6P	400/400/440/460 V 50/60/60/60 Hz		60	0GC-H46-001
	3.7kW 6P	200/200/220/230 V 50/60/60/60 Hz		60	0GC-H45-000
	3.7kW 6P	400/400/440/460 V 50/60/60/60 Hz		60	0GC-H45-001

※電圧変更(400V→200V)も可
※別途費用となります



断面 BB

仕様	定格	△耐熱クラス	周囲温度	ベアリング		★リード数	端子方向		回転方向	塗色	KD穴
				負荷側	反負荷側		(軸端側から見て)				
連続	B	40°C	6308ZZ	6207ZZ	3 (3.7kW以下) 6 (5.5kW以上)	A (左)	CCW (反時計)	マンセルN7	φ27		

(注) △2.2kW 6Pのみ耐熱クラスEとなります。
★3本(3.7kW以下), 6本(5.5kW以上) 共、端子台付となります。

モーターを安全にお使いいただくために
モーターをご使用(据付、運転、保守、点検)の前に必ず「取扱説明書」をよくお読みください。

第3角法

尺度 NTS

日付

担当 検認

CAD(2D)

(英 文 BD07936)

MITSUBISHI ELECTRIC CORP., JAPAN
NAGOYA WORKS

B	00,12,05	のむら	倉田
C	01,10,18	のむら	倉田
D	'02.5,15	ライブ	柴田
E	04,06,01	かわい	磯谷

図面番号

BG85974-E